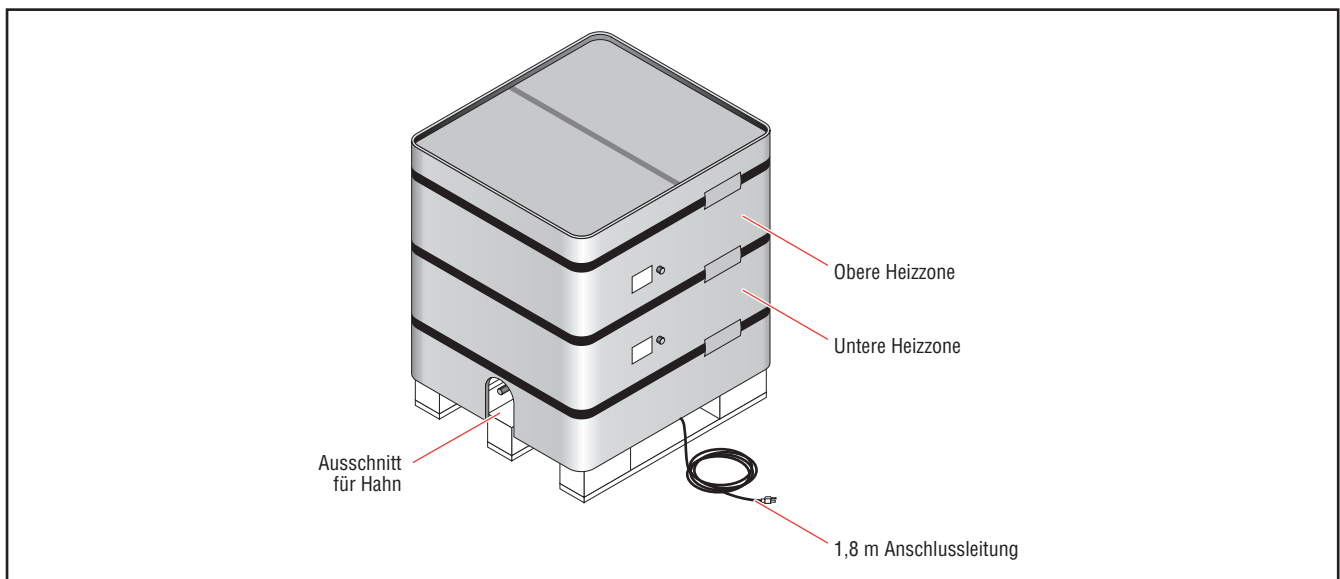


Flexible IBC-Heizmanschette

Die flexible Isopad IIBC-G Heizmanschette eignet sich mit ihren verstellbaren Nylongurten und Schnallen für verschiedene IBC- und Transportbehältergrößen. Die Temperatur wird über einstellbare Thermostate geregelt. Mit manuell einstellbaren Sicherheitsthermostaten schützt die Heizmanschette den Inhalt und die Oberfläche des Behälters vor Hitzeschäden.

Die Heizmanschette ist für Transport-/IBC-Behälter mit Metallkäfig aus Kunststoff oder Metall geeignet. Mit der Heizmanschette, die Sie ganz einfach um einen Transport-/IBC-Behälter wickeln, können Sie den Behälter außen beheizen, ohne ihn zu verschieben. Die Heizmanschetten passen an alle Behälter mit den Maßen von 1016 x 1016 mm bis 1219 x 1219 mm. Mit der Heizmanschette wird Ihr Produkt nicht verunreinigt oder überhitzt. Zur Befestigung

ist die Heizmanschette mit verstellbaren Nylongurten und Schnallen aufgebaut. Optionale Abdeckung für die Oberseite ist erhältlich, um den Wärmeverlust zu reduzieren und die Erwärmung zu beschleunigen. Über die integrierten einstellbaren Thermostate können Sie die Temperatur regeln. Zwei separate Heizzonen ermöglichen eine Anpassung der Heizleistung, z. B. bei niedrigem Behälterfüllstand.



Anwendungsbereiche

Bereichsklassifizierung	Nicht-Ex-Bereiche
Schutzart	IP51
Schutzklasse	Klasse I
Spannung	240 VAC, Anschlussleitung 1,8 m
Heizleistung	2880 W
Temperaturbereich	10 bis 71 °C, integrierte Temperaturbegrenzung bei 91 °C für jede Heizzone

Aufbau der Heizung

Werkstoff	Silikonimprägniertes Gewebe als Außenhülle und Innenfutter
Isolation	6 mm Glasfaserisolierung

Bestellinformationen

Artikelnummer	Produktbeschreibung	Höhe (mm)	Mindestumfang Behälter (mm)	Höchstumfang Behälter (mm)	Leistung bei 240 VAC (W)	Gewicht (kg)
1235-99840013	IIBC-G/914 mm/240 V/2880 W	914	4064	4877	2880	15
1235-99840014	IIBC-G/1067 mm/240 V/2880 W	1067	4064	4877	2880	18

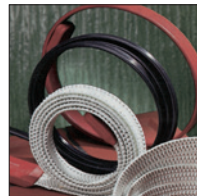
Bestellinformationen

1235-99840015	IIBC-G/1220 mm/240 V/2880 W	1220	4064	4877	2880	21
---------------	-----------------------------	------	------	------	------	----

Zubehör

Artikelnummer	Beschreibung
1235-99840016	IIBC-G/Insulated top cover





France :
THERMOCOAX SAS
40 Bd Henri Sellier
F 92156 SURESNES Cedex
Tél. : +33 1 41 38 80 50
Fax : +33 1 41 38 80 70
info@thermocoax.com

Germany :
THERMOCOAX ISOPAD GmbH
Englerstrasse 11
D-69 126 HEIDELBERG
Tél. : +49 6221 3043-0
Fax : +49 6221 3043-956
isopad.info@thermocoax.com

USA :
THERMOCOAX Inc.
6825 Shiloh Road East,
Ste B-3
ALPHARETTA, GA 30005
Tél. : +1 800 298 3345
Fax : +1 678 947 4450
info@thermocoax.us

UK :
THERMOCOAX UK Ltd.
Office N° 5
Manor Farm
Aubourn,
Lincolnshire LN5 9DX
Tél. : +44 (1522) 789 900
Fax : +44 (1522) 789 902
info-uk@thermocoax.com

CHINA :
法国热缆公司
四川省成都市蛟龙工业港双流
园区涪江路11座
电话: : 13701325459
info-china@thermocoax.com

Wichtig : Die hier enthaltenen Angaben – einschließlich der Abbildungen und grafischen Darstellungen – entsprechen dem aktuellen Stand unserer Kenntnisse und sind nach bestem Wissen richtig und zuverlässig. Sie stellen jedoch keine verbindliche Eigenschaftszusicherung dar. THERMOCOAX übernimmt keine Haftung für die Richtigkeit oder Vollständigkeit der Angaben in dieser Broschüre oder für deren Nutzung. Der Anwender dieses Erzeugnisses muss in eigener Verantwortung über dessen Eignung für den vorgesehenen Einsatz entscheiden. Unsere Haftung für dieses Erzeugnis richtet sich ausschließlich nach unseren allgemeinen Geschäfts- und Lieferbedingungen. THERMOCOAX-Spezifikationen können ohne Vorankündigung geändert werden. Zudem behält sich THERMOCOAX das Recht vor, ohne Mitteilung an den Käufer an Werkstoffen oder Verarbeitungen Änderungen vorzunehmen, die die Einhaltung zutreffender Spezifikationen nicht beeinträchtigen.

THERMOCOAX
from vision to reality



Ansprechpartner Österreich
HENNLICH GmbH & Co KG
A-Kubin-Str. 9 a-c, 4780 Schärding

Tel. 07712 3163-0, Fax DW 24
e-mail: elektrowaerme@hennlich.at
http: www.hennlich.at